



Hihnavaa'at



**Kaikentyyppisille materiaaleille ja
kuljettimille - S-E-G:n hihnavaa'at**

Teollisuuspunnitusten tuntija

S-E-G:n hihnavaa'at

Jos materiaalia voi siirtää hihnalla, sitä voi myös punnita: kiviä, puuhaketta, appelsiineja, kalaa, mitä tahansa. S-E-G:n hihnavaakoja käytetään yli 30 maassa. Ne ovat kestäviä ja luotettavia vaakoja raskaaseen käyttöön. Yli 10.000 toimitettua vaakaa ovat opettaneet meille kaiken, mitä hihnavaaoista voi tietää.

Luotettava

Luja rakenne ja liikkuvien osien vähäisyys merkitsevät pientä huollontarvetta, pitkää käyttöikää ja taloudellisuutta.

Tarkka

Yksinkertaisesta virtauksesta tarkkuuspunnitukseen. Saatavana kaikissa EU-sertifiointiluokissa.

Helppokäyttöinen

Selkeät ohjeet tekstinä, hälytys- ja säätösignaalit sekä älykäs automaattinen kalibrointi.

Moduulirakenne

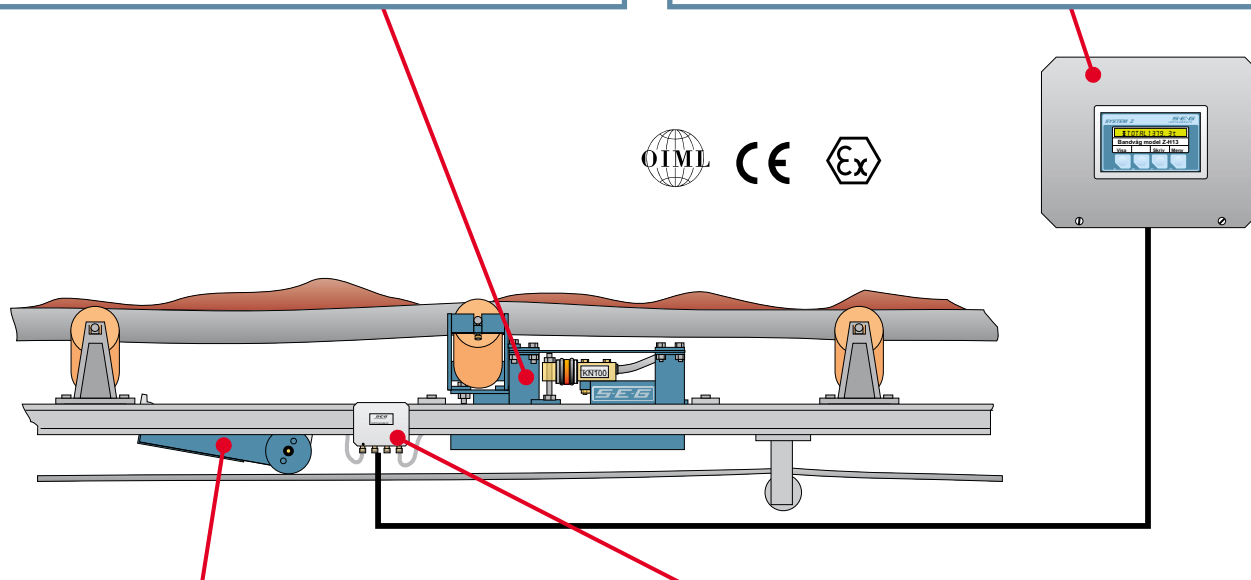
Vakioduulit takaavat nopean toimituksen, yksinkertaisen asennuksen ja varaosien hyvän saatavuuden.

Hihnapunnitusyksikkö

- Yksinkertainen asennus; kuljettimen toimintaa ei juuri tarvitse häiritä.
- Säädettävissä eri hihnaprofiileille.
- Patentoitu rakenne eliminoi sivuttais- ja kitkavoimat.
- Sisäänrakennettu ylikuormasuojaus
- Raskaan kuorman kenno suojattuna.
- Vakioyksiköiden hihnanleveys 400...2500 mm.
- Käytettävissä normaali tai tarkkuuskannatusrulla.

Ohjausyksikkö

- Yksinkertaisesta virtauksesta kehittyneisiin järjestelmiin, joissa säädin, purku ja ohjaus.
- Vesitiivis käyttöpaneeli, suuret näppäimet.
- Selkeä aakkosnumeerinen tekstinäyttö.
- Sisäänrakennetut hälytys-, ohjaus- ja kalibrointitoiminnot.
- Säädin-, tulostin- ja tietokoneliitännät.
- Seinälle asennettava, kotelo ruostumatonta terästä.



Takometri

- Mittaa hihnan nopeuden.
- Mittaus joko suoraan hihnalta tai kuljettimen kannatusrullalta.

Kytchentäkotelo

- 1...4 punnitusyksikköä ja takometri.
- Kotelo ruostumatonta terästä.



Esim. kuorma-autoon tai laivaan kuormattavan materiaalin määrä on usein ennalta määrätty ja se merkitään kuormakirjaan.



Punnitusyksikön voi asentaa tavanomaiseen kuljettimeen häiritsemättä sen toimintaa.



Punnitusyksikköjen määrän voi valita tarkkuusvaatimusten mukaan.



Pieniä määriä varten on saatavana eri tavoin konfiguroituja käyttövalmiita kuljettimia, mm. ruostumattomasta teräksestä valmistettuina sekä koteloituina.



T- ja Z-järjestelmissä on punnituksen tietokoneohjaus. Lujarakenne ja luotettava toiminta tekee niistä ihanteellisia ratkaisuja hihnavaakasovelluksiin.

TEOLLISUUSPUNNITUKSET



S-E-G on yksi maailman harvoista teollisuuspunnitukseen erikoistuneista yrityksistä. Olemme yli 50 vuoden aikana koonneet ainutlaatuisen määrän tietoa erikoisaloiltamme:

- **hinnavaa'at**
- **massavirtausmittarit**
- **sekoitusjärjestelmät**
- **pinnanmittaukset**

S-E-G-tuotteita on jokseenkin kaikentyypisissä prosesseissa kaikkialla maailmassa.

Laaja kokemus tekee S-E-G:stä luotettavan toimittajan niin tänään kuin tulevaisuudessakin.

Uusia tuotteita kehitetään jatkuvasti pääkonttorissa Brommassa.

Materiaalinkäsittelyn asiantuntijoista koostuva edustajien verkko tarjoaa laitteiston, käytön ja huollon tuen.

S-E-G INSTRUMENT AB

SARLIN

Sarlin Oy Ab

PL 750, 00101 HELSINKI
puh. 010 550 4000, fax. 010 550 4201
info@sarlin.com, www.sarlin.com

Internet
www.s-e-g.com