

# BERNOULLI

## KESKIPAKOISEROTTIMET

### Bernoullin keskipakoiserottimen etuja

- Erotus on yhtä tehokasta pysty- ja vaaka-asennossa
- Virtaus ei keskeydy
- Huuhtelu kuluttaa hyvin pienen nestemäärän
- Kuluvia materiaaleja ei tarvita
- Ei huollontarvetta



## Innovatiivisia ratkaisuja keskipakoiserotukseen

Bernoulli System patentoi ensimmäisen automaattisuodattimensa yli 20 vuotta sitten. Nerokkaan yksinkertainen, ainutlaatuinen suodatinratkaisu oli suunniteltu vastaamaan aivan erityiseen suodatustarpeeseen. Kymmenisen vuotta sitten Bernoulli laajensi tarjontaansa ja lisäsi tuotevalikoimaansa keskipakoiserottimet. Näiden erottimien perustehtävä on poistaa nesteistä laskeutuvia kiintoaineita kuten hiekkaa.

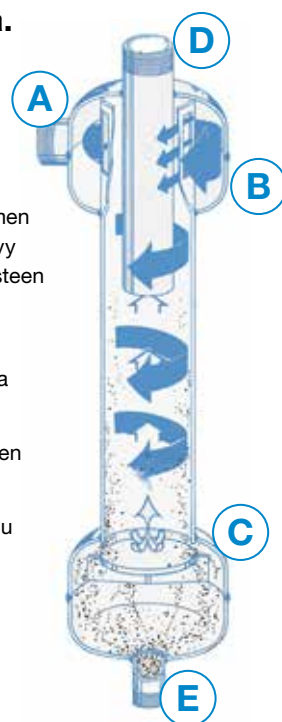
### Keskipakoiserottimet

Keskipakoiserotin ei ole varsinainen suodatin, koska siinä ei ole seulaelementtiä, joka erottaisi hiukkaset. Erotus tapahtuu keskipakoisvoimalla, ja erottimen teho on suoraan verrannollinen hiukkasten ominaispainoon ja kokojakautumaan. Keskipakoiserotin eliminoi 98 % hiukkasista, joiden ominaispaino on 2,6 ... 2,8 (esim. hiekka) aina kokoon 75 µm asti, kun paine-ero yksikössä on vähintään 0,3 bar.

Keskipakoiserotin asennetaan syöttöpumpun jälkeen, jotta paine riittää myös puhdistusvaiheessa, kun yksikön painehäviö otetaan huomioon.

### Toimintaperiaate

- Hiukkasia sisältävä neste syötetään keskipakoiserottimen lieriömäiseen yläosaan tangentialisesti, niin että syntyy pyörimisliike. Tulokammion aukkojen läpi virtaavan nesteen virtausnopeus kiihtyy.
- Keskipakoisvoima työntää raskaat hiukkaset seinämiä vasten. Ne painuvat alas ja kertyvät erottimen pohjassa olevaan keräyskammioon.
- Keräyskammion yläosassa oleva levy kääntää virtauksen suunnan.
- Hiukkasista puhdistunut neste virtaa ylöspäin ja poistuu erottimen yläosan kautta.
- Kiintoaine poistetaan keräyskammioista joko ajoittain tai jatkuvasti.



# BERNOULLIN KESKIPAKOISEROTTIMIEN SARJA



## CPW

CPW-sarja koostuu pienimmistä keskipakoiserottimista: DN15 ... DN40, kapasiteetiltaan 16 m<sup>3</sup>/h asti. CPW-sarja sopii erityisesti kohteisiin, joissa käsitellään aggressiivisia nesteitä, sillä erottimen materiaali on HD-polyetyleni. CPW-sarjan käyttöpainalue on 1 ... 8 bar(g) lämpötilassa 40 °C.



## CXW

CXW-sarja käsittää kymmenen mallia kooltaan DN 10 ... 100, joiden kapasiteetti on 0,7 m<sup>3</sup>/h ... 90 m<sup>3</sup>/h. Materiaalivaihtoehtoja on kolme: hiiliteräs (CKW), ruostumaton teräs AISI 304 (CRW) ja ruostumaton teräs AISI 316 (CSW). CXW-sarjan käyttöpainue on 1 ... 12 bar(g) ympäristön lämpötilassa. Saatavana myös purettavia malleja.



## CXWV

CXWV-sarja kattaa suurimman kapasiteettialueen: 65 m<sup>3</sup>/h ... 2 700 m<sup>3</sup>/h. Malleja on kymmenen, koot DN 100 ... 500. Materiaaleja on kolme: hiiliteräs (CKWV), ruostumaton teräs AISI 304 (CRWV) ja ruostumaton teräs AISI 316 (CSWV). Suodattimet asennetaan pystyyn, ja niiden mukana toimitetaan asennusjalat. Kokoon DN250 asti käyttöpainue on 1 ... 10 bar(g) lämpötilassa 80 °C, suurempien yksiköiden lämpötilassa 40 °C vakiokäytössä. Sarjassa on saatavana versio, jonka tulokammion voi purkaa.



## CXWL

CXWL-sarja on läheistä sukua CXWV-sarjalle. Erona ovat vain vinot tukijalat sellaisia tiloja varten, joissa korkeus on rajallinen. Sarjan koot ovat DN100-500 ja kapasiteetit 2 700 m<sup>3</sup>/h asti. Materiaalivaihtoehtoja on kolme: hiiliteräs (CKWV), ruostumaton teräs AISI 304 (CRWV) ja ruostumaton teräs AISI 316 (CSWV). Kokoon DN250 asti käyttöpainue on 1 ... 10 bar(g) lämpötilassa 80 °C, suurempien yksiköiden lämpötilassa 40 °C vakiokäytössä. Tässäkin sarjassa on saatavana purettavia malleja.

MATERIAALI	OMINAISPAINO (kg/dm <sup>3</sup> )
Alumiini	2,7
Grafiitti	2,3
Graniitti, sora	2,5 ... 3,0
Hiekka, pii, liuske	2,6 ... 2,8
Hiili (antrasiitti)	1,3 ... 1,9
Hiili, betoni, laava	1,8 ... 2,5
Kalkkikivi	2,8
Lasi (kristalli)	3,0
Lyijy	11,3
Maa-aines (hiesu, liete)	1,2 ... 2,0
Mangaani	7,4
Messinki	9,0
Nikkeli	8,9
Pronssi, kupari	8,9
Rauta	7,8
Teräs	7,8
Tinamalmi	6,4 ... 7,0
Tuhkat (hiili)	2,0

## Huuhtelujärjestelmä

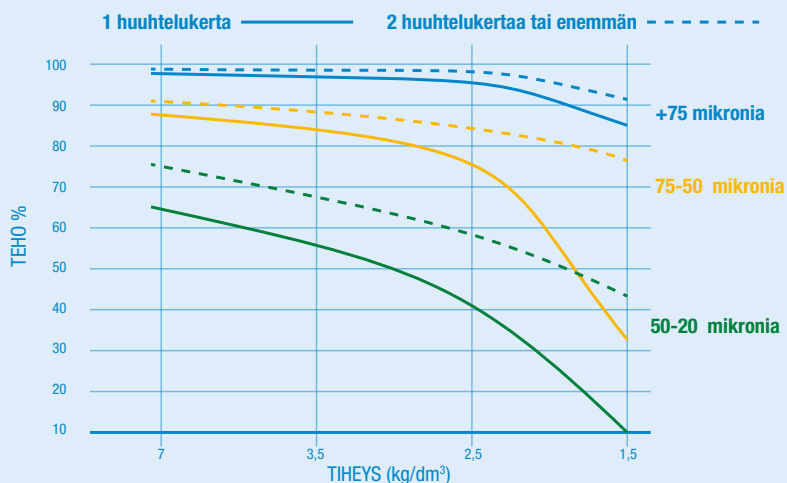
Keskipakoiserottimen keräyskameroon kertynyt kiintoaine poistetaan joko manuaalisesti tai automaattisesti. Kumpikin vaihtoehto on saatavana Bernoullilta. Automaattisessa järjestelmässä sekä puhdistusten väliaika että niiden kesto ovat helposti säädettävissä. Automaattinen puhdistusjärjestelmä on joko sähköinen tai pneumaattinen. Kumpaankin järjestelmään kuuluu palloventtiili, aktuaattori ja toiminta-ajan säädin. Manuaalisessa järjestelmässä on palloventtiili ja käsivipu.

## Tyypillisiä käyttökohteita

Keskipakoiserotinta voi käyttää monissa kohteissa suuttimien ja lämmönvaihtimien suojauksesta vedenpuhdistamon esisuodatukseseen. Keskipakoiserottimia käyttävät niin metalli-, elintarvike-, sellu- ja paperi-, kemikaali- kuin öljy- ja kaasuteollisuuskin.

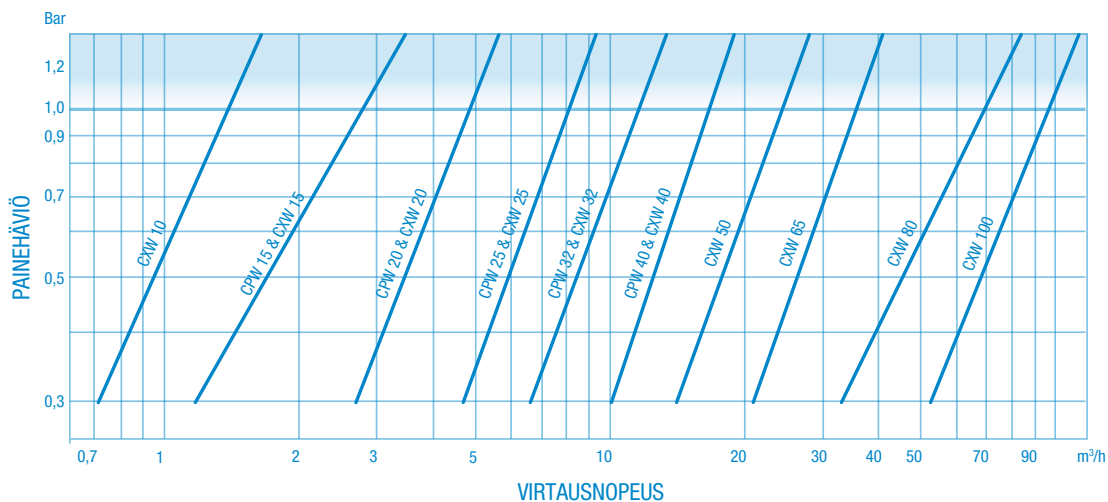
# KESKIPAKOISEROTTIMET DN 10-100

## EROTUSTEHO



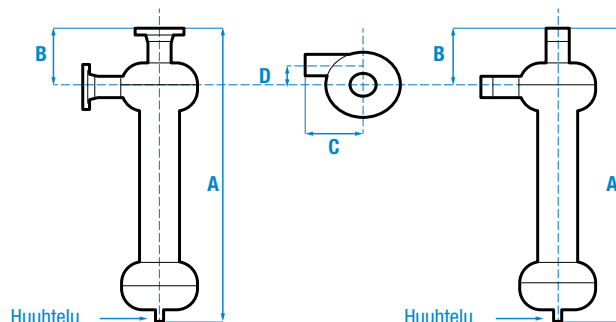
Ilmoitettu erotusteho on teoreettisten laskelmien ja kenttäkokemuksen yhdistelmä. Teho saattaa myös riippua hiukkasten muodosta, painehäviöstä ja muista tekijöistä.

## VALINTAKAAVIO DN 10-100



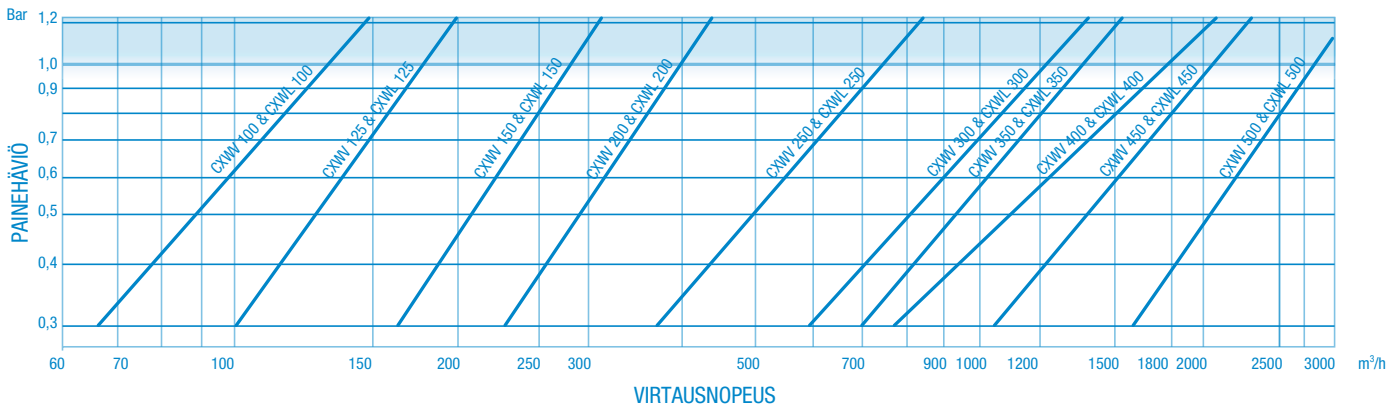
## MITAT DN 10-100

Malli	Kapasiteetti (m³/h)	Tulo/Lähtö	Huuhtelu	Mitat (mm)				
				A	B	C	D	Paino (kg)
<b>RUNGON MATERIAALI TERÄS</b> X=K (HIILITERÄS), R (RUOSTUMATON TERÄS 304), S (RUOSTUMATON TERÄS 316)								
CXW 10	0.7-1.6	3/8"	3/4"	410	70	90	35	6
CXW 15	1.2-2.6	1/2"	3/4"	518	111	112	60	10
CXW 20	2.7-4.6	3/4"	3/4"	521	111	114	60	10
CXW 25	4.7-7.6	1"	3/4"	759	111	114	55	16
CXW 32	6.6-11	1 1/4"	3/4"	759	111	114	50	16
CXW 40	10-16	1 1/2"	3/4"	759	111	118	50	16
CXW 50	14-23	2"	3/4"	800	119	140	70	29
CXW 65	21-34	DN 65	3/4"	838	125	185	65	35
CXW 80	33-65	DN 80	3/4"	1000	162	210	75	40
CXW 100	52-90	DN 100	1 1/2"	1105	270	310	75	55
<b>RUNGON MATERIAALI HD POLYETYLEENI</b>								
CPW 15	1.2-2.6	1/2" sis	3/4" sis	500	111	130	60	2.0
CPW 20	2.7-4.6	3/4" sis	3/4" sis	500	111	130	50	2.0
CPW 25	4.7-7.6	1" sis	3/4" sis	750	111	130	50	2.1
CPW 32	6.6-11	1 1/4" sis	3/4" sis	760	111	140	50	2.5
CPW 40	10-16	1 1/2" sis	3/4" sis	760	111	140	50	2.6



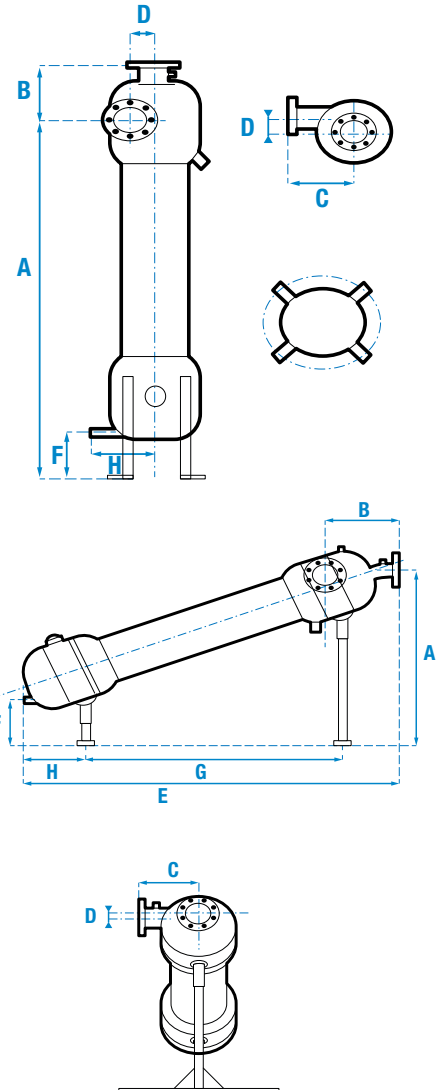
# KESKIPAKOISEROTTIMET DN 100-500

## VALINTAKAAVIO DN 100-500



## MITAT DN 100-500

Malli	Kapaciteetti (m³/h)	Tulo/Lähtö	Huuhtelu	Mitat (mm)								Paino (kg)
				A	B	C	D	E	F	G	H	
PYSTYSUORA KESKIPAKOISEROTIN X=K (HILLITERÄ), R (RUOSTUMATON TERÄS 304), S (RUOSTUMATON TERÄS 316)												
CXWV 100	65-130	DN 100	1 1/2"	1540	410	300	80	-	300	-	210	210
CXWV 125	100-180	DN 125	1 1/2"	1945	480	355	94	-	300	-	250	280
CXWV 150	170-270	DN 150	1 1/2"	1945	480	355	94	-	300	-	250	305
CXWV 200	235-385	DN 200	1 1/2"	2335	625	400	199	-	300	-	300	390
CXWV 250	380-700	DN 250	2"	2580	760	505	143	-	300	-	350	575
CXWV 300	590-1150	DN 300	2"	2780	870	545	143	-	300	-	400	700
CXWV 350	700-1300	DN 350	2"	3180	970	650	200	-	300	-	450	995
CXWV 400	900-1700	DN 400	DN 80	3800	825	660	260	-	600	-	510	1100
CXWV 450	1200-2100	DN 450	DN 80	3980	920	700	270	-	600	-	570	1300
CXWV 500	1800-2700	DN 500	DN 80	4500	1010	810	280	-	600	-	645	1700
VINO KESKIPAKOISEROTIN X=K (HILLITERÄS), R (RUOSTUMATON TERÄS 304), S (RUOSTUMATON TERÄS 316)												
CXWL 100	65-130	DN 100	1 1/2"	1129	315	260	19	1607	510	1120	251	210
CXWL 125	100-180	DN 125	1 1/2"	1319	412	305	27	2095	510	1475	310	280
CXWL 150	170-270	DN 150	1 1/2"	1319	412	305	27	2095	510	1475	310	305
CXWL 200	235-385	DN 200	1 1/2"	1518	519	368	38	2377	510	1596	400	390
CXWL 250	380-700	DN 250	2"	1721	632	450	51	2755	510	1684	601	575
CXWL 300	590-1150	DN 300	2"	2100	750	460	60	3300	600	2060	660	700
CXWL 350	700-1300	DN 350	2"	2400	850	620	70	3650	600	2340	700	995
CXWL 400	900-1700	DN 400	DN 80	3000	1020	660	40	4020	1000	2760	750	1100
CXWL 450	1200-2100	DN 450	DN 80	3100	1150	700	80	4590	1000	2900	810	1300
CXWL 500	1800-2700	DN 500	DN 80	3390	1220	810	100	5075	1000	3300	875	1700



# SARLIN

SARLIN OY AB • PL 750, 00101 Helsinki  
 Käyntiosoite: Kaivokselantie 3-5, 01610 Vantaa  
 Vaihde 010 550 4000 • Fax 010 550 4201  
 info@sarlin.com  
 www.sarlin.com